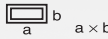




THOR 5 / **54x1,6**



550



620x550



620x350



3x400V 50 Hz



15,0



15-150



7680x54x1,6



7735

Lmin
3740

Lmax
3940

B
2200

Hmin
2580

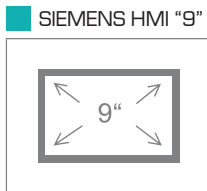
Hmax
2930

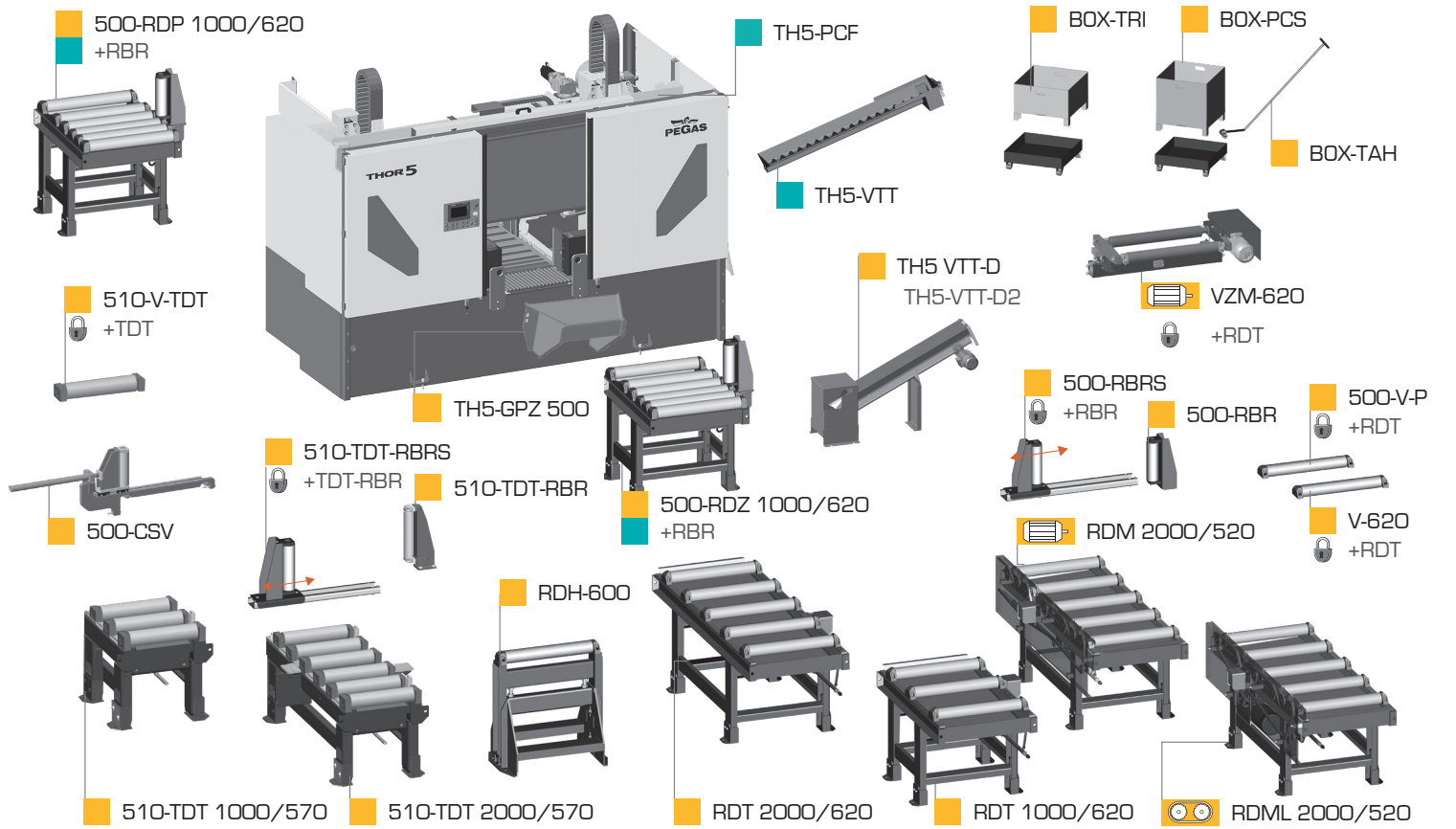
V
800



THOR 5

STANDARD OPTION

 SIEMENS HMI "9"	TH5-NPH	LED	TH5-HPV	PEGAS-ASR	PEGAS-ARP	PEGAS-RZP
PEGAS-ARN	TH5-IMB	TH5-RTS-A	TH5-ECK	TH5-CMU2	TH5-OCF	TH5-OCS
TH5-ATB	TH5-KKR	TH5-ABP	TH5-BSB	TH5-BSF	TH5-FCV	CDC
TH5-BGT	PCP	BLUEBOX	TH5-HP-A	MINI LUBE 54	SPR-LUBE	SYNC-1



500-RDP 1000/620 +RBR

TH5-PCF

TH5-VTT

BOX-TRI

BOX-PCS

BOX-TAH

510-V-TDT +TDT

TH5-GPZ 500

TH5 VTT-D TH5-VTT-D2

VZM-620 +RDT

500-CSV

510-TDT-RBRS +TDT-RBR

510-TDT-RBR

500-RDZ 1000/620 +RBR

500-RBRS +RBR

500-RBR

500-V-P +RDT

500-TDT 1000/570

510-TDT 2000/570

RDH-600

RDM 2000/520

V-620 +RDT

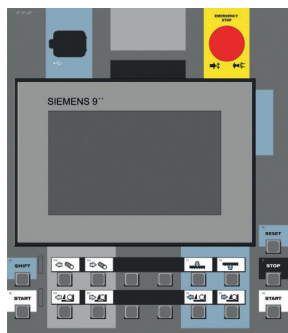
510-TDT 1000/570

510-TDT 2000/570

RDT 2000/620

RDT 1000/620

RDML 2000/520




CONTROL PANEL: SIEMENS (X-CNC)

THOR 5

- výrobce si vyhrazuje právo provádět změny technických údajů, technické údaje odpovídají 1.1.2024 / producer has the right to make changes of technical data, technical data are valid on 1.1.2024

- pila na fotografii není vždy v základním provedení, uvedené rozměry odpovídají stroji v základním provedení / the machine in the picture is not always in the basic version, mentioned diameters are for machine in basic version

* doporučená hodnota. Při překročení doporučeného maximálního průměru není možné garantovat výkon pilového pásu! / recommended value. The blade performance cannot be guaranteed when the recommended diameter is exceeded!

 - řezání svazků bez horního přitlačení / cutting of the bundle without top clamping



PEGAS - GONDA s.r.o.
Čs.armády 322, 684 01 Slavkov u Brna,
CZECH REPUBLIC

www.pegas-gonda.cz
00420-544 221 125 (126) | pegas@gonda.cz